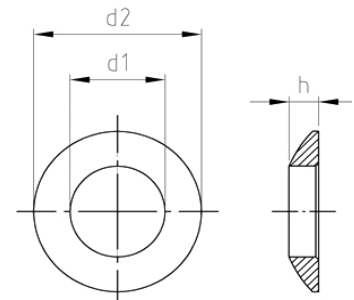


**DIN 6319 Kugelscheiben Form C**

DIN 6319 Form C  
Edelstahl A4



Maße (d1)	6,4	8,4	10,5	13	15	17	21	25
d2	12	17	21	24	28	30	36	44
h	2,3	3,2	4	4,6	5	5,3	6,3	8,2

d = Nennmaß in mm

**Maße in mm**