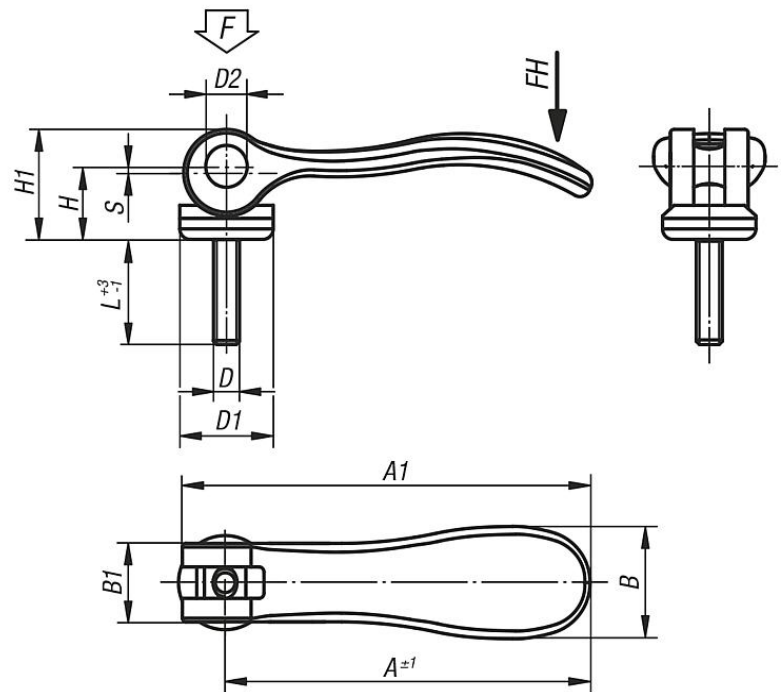


Exzenterhebel Stahl

Exzenterhebel Stahl mit Außengewinde



Größe	D	D1	D2	B	B1	H	H1	A	A1	L	Spannkraft	Handkraft	Hub s
1	M5	18,1	9	21,5	15	14,5	22	70,4	79,2	20	4	120	1,2
1	M5	18,1	9	21,5	15	14,5	22	70,4	79,2	30	4	120	1,2
1	M5	18,1	9	21,5	15	14,5	22	70,4	79,2	40	4	120	1,2
1	M5	18,1	9	21,5	15	14,5	22	70,4	79,2	50	4	120	1,2
1	M6	18,1	9	21,5	15	14,5	22	70,4	79,2	20	4	120	1,2
1	M6	18,1	9	21,5	15	14,5	22	70,4	79,2	30	4	120	1,2
1	M6	18,1	9	21,5	15	14,5	22	70,4	79,2	40	4	120	1,2
1	M6	18,1	9	21,5	15	14,5	22	70,4	79,2	50	4	120	1,2
2	M8	27,1	11	33,2	24	18	28,5	96	108	25	8	350	1,5
2	M8	27,1	11	33,2	24	18	28,5	96	108	30	8	350	1,5
2	M8	27,1	11	33,2	24	18	28,5	96	108	40	8	350	1,5
2	M8	27,1	11	33,2	24	18	28,5	96	108	50	8	350	1,5
2	M10	27,1	11	33,2	24	18	28,5	96	108	25	8	350	1,5
2	M10	27,1	11	33,2	24	18	28,5	96	108	30	8	350	1,5
2	M10	27,1	11	33,2	24	18	28,5	96	108	40	8	350	1,5
2	M10	27,1	11	33,2	24	18	28,5	96	108	50	8	350	1,5

Maße in mm