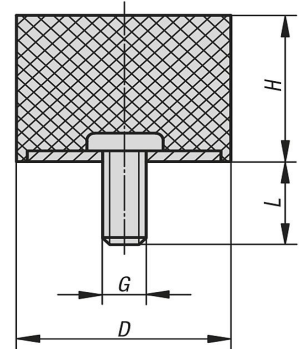


Gummipuffer Stahl Typ D

Gummipuffer
Stahl
Typ D

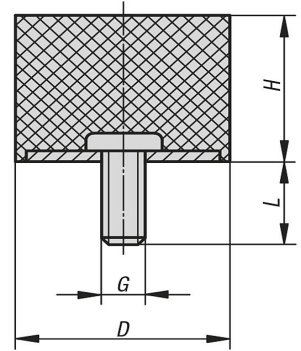


Art.-Nr.:		D	H	G	L	Federsteifigkeit	Belastung
						N/mm	N
60330	057100800855	8	8	M3	6	40	40
60330	057101001055	10	10	M4	10	35	35
60330	057101001555	10	15	M4	10	26	40
60330	057101500655	15	6	M4	10	175	88
60330	057101500855	15	8	M4	10	187	187
60330	057101501055	15	10	M4	10	100	100
60330	057101501555	15	15	M4	10	50	100
60330	057102000555	20	5	M6	18	135	95
60330	057102000855	20	8	M6	18	250	250
60330	057102001055	20	10	M6	18	240	240
60330	057102001555	20	15	M6	18	110	220
60330	057102002055	20	20	M6	18	75	225
60330	057102002555	20	25	M6	18	65	227,5
60330	057102500855	25	8	M6	18	850	850
60330	057102501055	25	10	M6	18	400	400
60330	057102501555	25	15	M6	18	210	420
60330	057102502055	25	20	M6	18	140	420
60330	057102502555	25	25	M6	18	100	350
60330	057102503055	25	30	M6	18	79	316
60330	057103001555	30	15	M8	23	270	540
60330	057103002055	30	20	M8	23	238	714
60330	057103002555	30	25	M8	23	153	535,5
60330	057103003055	30	30	M8	23	127	508
60330	057103004055	30	40	M8	23	88	528
60330	057104001555	40	15	M8	23	710	1420
60330	057104002055	40	20	M8	23	365	1095
60330	057104003055	40	30	M8	23	205	820
60330	057104004055	40	40	M8	23	143	858
60330	057105002055	50	20	M10	28	646	1938
60330	057105003055	50	30	M10	28	354	1416
60330	057105004055	50	40	M10	28	230	1380

Maße in mm

Gummipuffer Stahl Typ D

**Gummipuffer
Stahl
Typ D**



Art.-Nr.:		D	H	G	L		Federsteifigkeit	Belastung
							N/mm	N
60330	057105005055	50	50	M10	28		160	1280
60330	057106004055	60	40	M10	28		317	1902
60330	057107002555	70	25	M10	28		980	3430
60330	057107004555	70	45	M10	28		438	3066
60330	057107502555	75	25	M12	37		1318	4613
60330	057107504055	75	40	M12	37		643	3858
60330	057107505055	75	50	M12	37		472	3776
60330	057107505555	75	55	M12	37		310	3100

Maße in mm