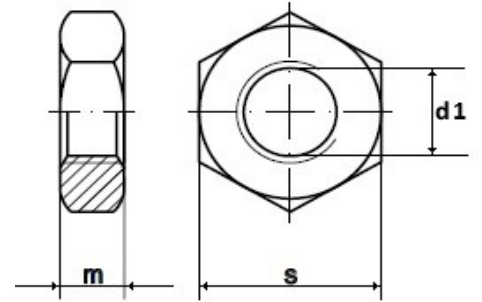


**DIN 934 Sechskantmuttern**

DIN 934  
Edelstahl A4-70  
Festigkeit 70



Maße (d1)	M 4	M 5	M 6	M 7	M 8	M 10	M 12	M 14
m DIN	3,2	4	5	5,5	6,8	8	10	11
S DIN	7	8	10	11	13	17	19	22

Maße (d1)	M 16	M 18	M 20	M 22	M 24			
m DIN	13	15	16	18	19			
S DIN	24	27	30	32	36			

d1 = metrisches Gewinde in mm

**Maße in mm**