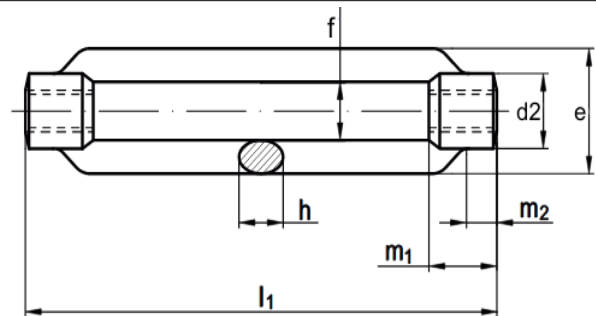


DIN 1480 Spannschloss mit 2 Ösen

DIN 1480 Spannschloss mit 2 Ösen
Stahl verzinkt



Maße (d1)	M 6	M 8	M 10	M 12	M 14	M 16	M 20	M 24
d2	12	15	18	21	25	27	34	39
e	19	23	30	34	38	42	52	60
hmin	6	8	9	11	10	14	17	20
l1	110	110	125	125	140	170	200	255
m1	12	15	18	21	24	27	34	39
m2	6	8	9	11	9	14	17	20
Nachstellbarkeit	80	75	85	80	92	110	130	170

d1 = metrisches Gewinde in mm

Maße in mm