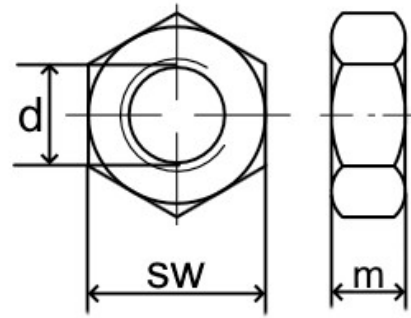


DIN 934 Stahl Güte 10

Sechskantmuttern



Maße (d)	M 4	M 5	M 6	M 8	M 10	M 12	M 14	M 16			
m	3,2	4	5	6,5	8	10	11	13			
sw	7	8	10	13	17	19	22	24			

Maße in mm