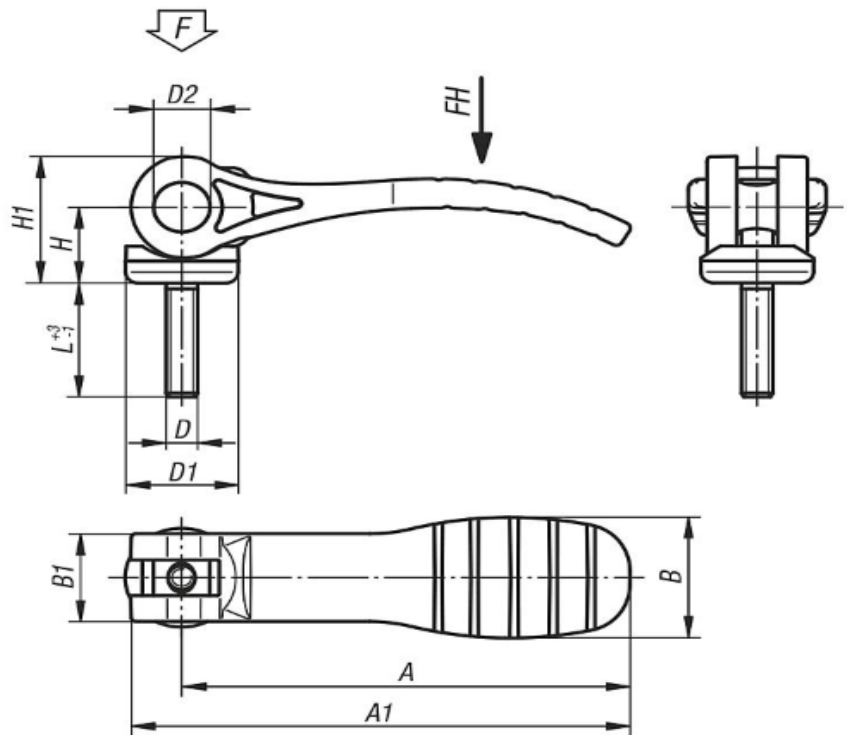


Exzenterhebel aus Kunststoff mit Außengewinde Stahl

Exzenterhebel Kunststoff
mit Außengewinde Stahl



D	D1	D2	B	B1	H	H1	A	A1	L	Hub s	Spannkraft F in kN	Handkraft N
M5	18,1	9	22	16	14	23,4	71,5	79,6	20	1,15	2,5	125
M5	18,1	9	22	16	14	23,4	71,5	79,6	30	1,15	2,5	125
M5	18,1	9	22	16	14	23,4	71,5	79,6	40	1,15	2,5	125
M5	18,1	9	22	16	14	23,4	71,5	79,6	50	1,15	2,5	125
M6	18,1	9	22	16	14	23,4	71,5	79,6	20	1,15	2,5	125
M6	18,1	9	22	16	14	23,4	71,5	79,6	30	1,15	2,5	125
M6	18,1	9	22	16	14	23,4	71,5	79,6	40	1,15	2,5	125
M6	18,1	9	22	16	14	23,4	71,5	79,6	50	1,15	2,5	125
M8	27,1	11	33	24,2	16,2	27,7	100	110	25	1,5	5	170
M8	27,1	11	33	24,2	16,2	27,7	100	110	30	1,5	5	170
M8	27,1	11	33	24,2	16,2	27,7	100	110	40	1,5	5	170
M8	27,1	11	33	24,2	16,2	27,7	100	110	50	1,5	5	170
M10	27,1	11	33	24,2	16,2	27,7	100	110	25	1,5	5	170
M10	27,1	11	33	24,2	16,2	27,7	100	110	30	1,5	5	170
M10	27,1	11	33	24,2	16,2	27,7	100	110	40	1,5	5	170
M10	27,1	11	33	24,2	16,2	27,7	100	110	50	1,5	5	170

Maße in mm