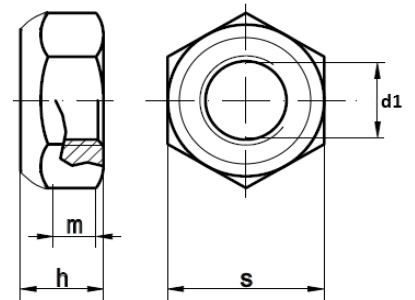


DIN 980 (ISO 7042) Sechskantmuttern mit Klemmteil

DIN 980
Stahl verzinkt
Güte 8



Maße (d1)	M 4	M 5	M 6	M 8	M 10	M 12	M 14	M 16
h max.	4,2	5,1	6	8	10	12	14	16
m min. ISO/DIN	2,2	3,52/2,75	3,92/3,3	5,15/4,4	6,43/5,5	8,3/6,6	9,68/7,7	11,28/8,8
S ISO/DIN	7	8	10	13	16/17	18/19	21/22	24

d1 = metrisches Gewinde in mm

Maße in mm