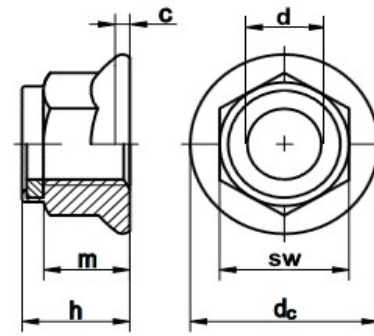


DIN 6926 | EN 1663

Flanschmutter Sechskant, mit nichtmetallischem Einsatz



Maße (d)	M 5	M 6	M 8	M 10	M 12	M 16					
c min	1	1,1	1,2	1,5	1,8	2,4					
dc	11,8	14,2	17,9	21,8	26	34,5					
h max	7,1	9,1	11,1	13,5	16,1	20,3					
m min	4,7	5,7	7,6	9,6	11,6	15,3					
sw	8	10	13	16	18	24					

Maße in mm