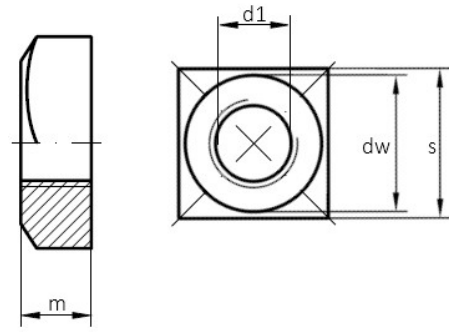


Art. 120-0557

Vierkantmuttern Stahl verzinkt



d1	M 5	M 6	M 8	M 10	M 12	M 16						
d w min	6,7	8,7	11,5	14,5/15,5	16,5/17,2	22						
m	4	5	6,5	8	10	13						
s (sw)*	8	10	13	16/17	18/19	24						

Maße in mm

\*s (sw) nach Wahl des Herstellers