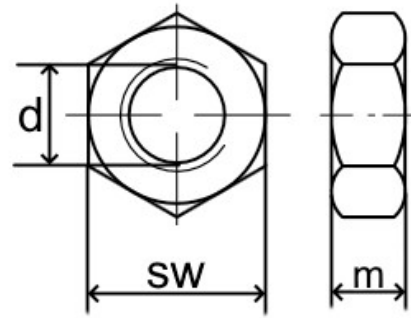


DIN 934 Stahl 12

Sechskantmuttern



Maße (d)	M 6	M 8	M 10	M 12	M 16						
m	5	6,5	8	10	13						
sw	10	13	17	19	24						

Maße in mm